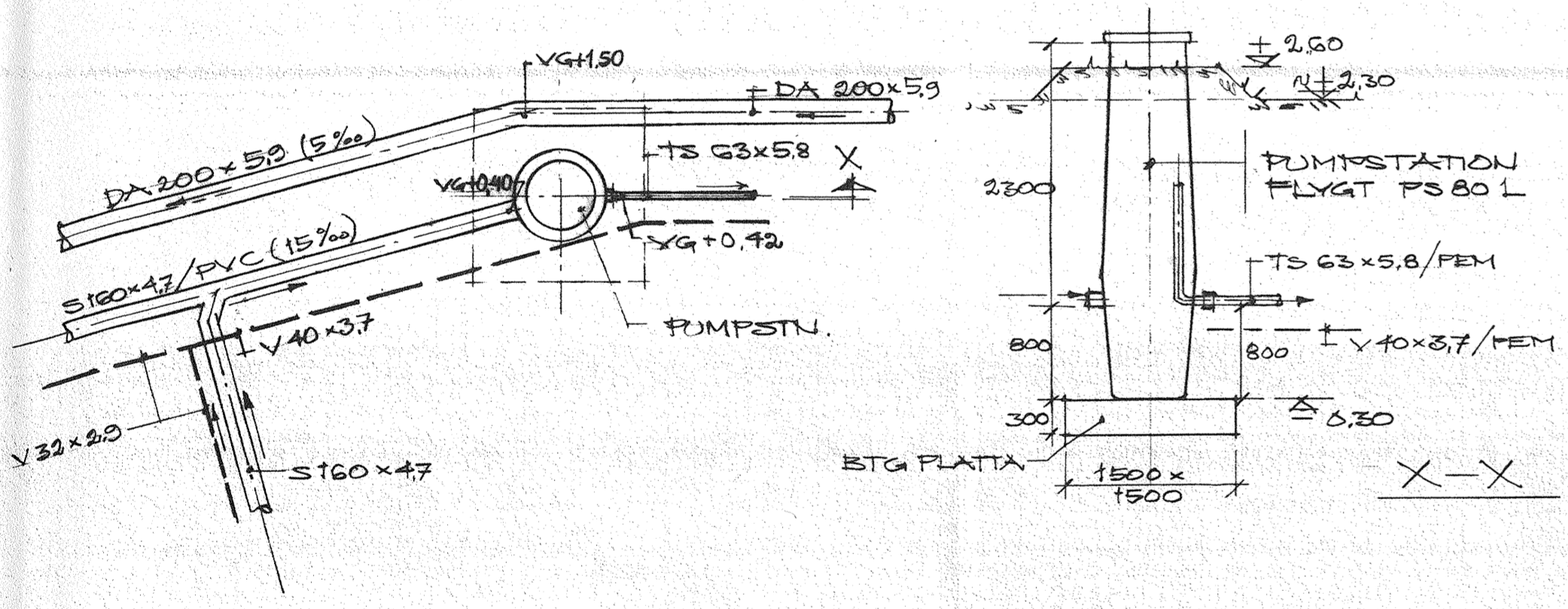
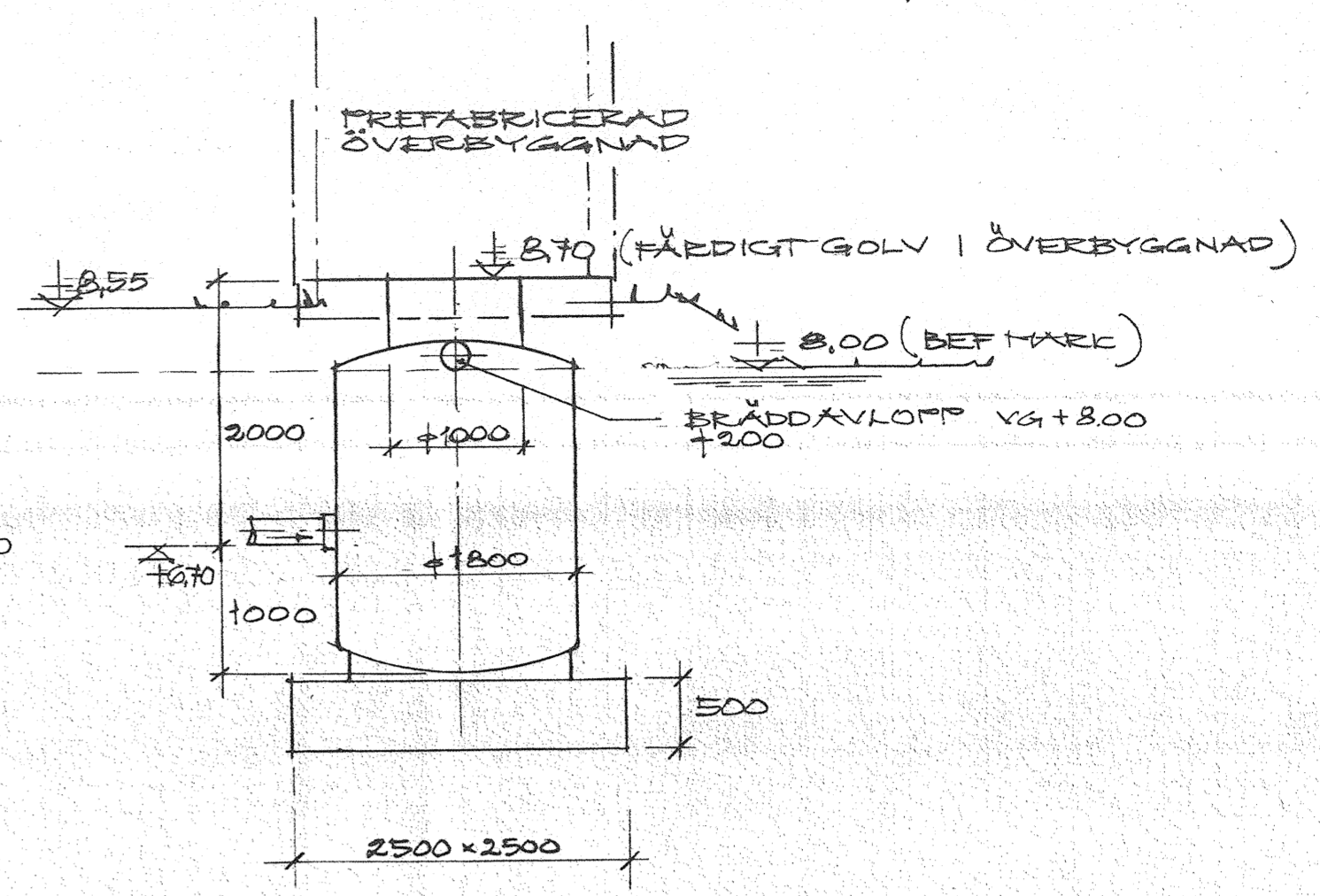
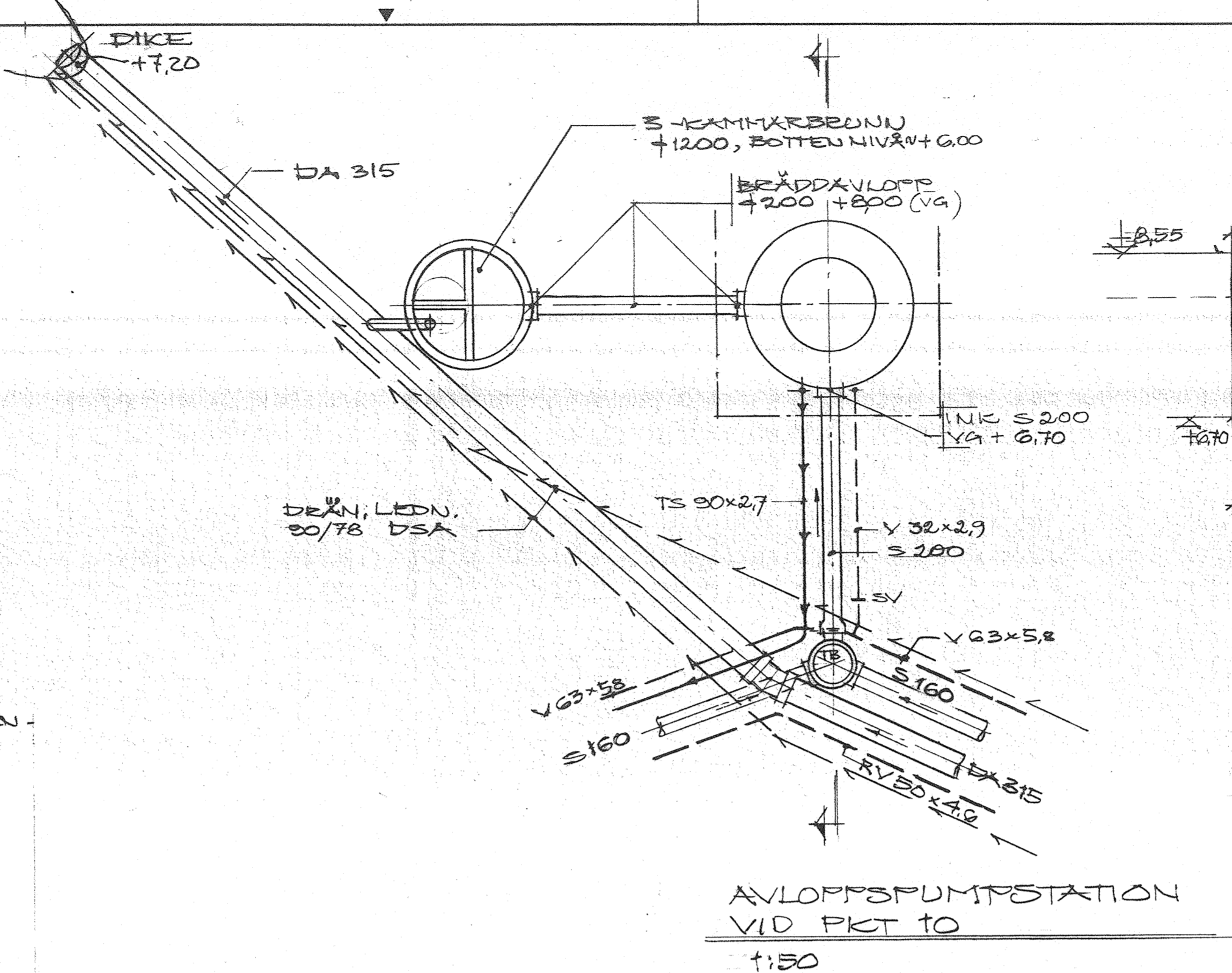
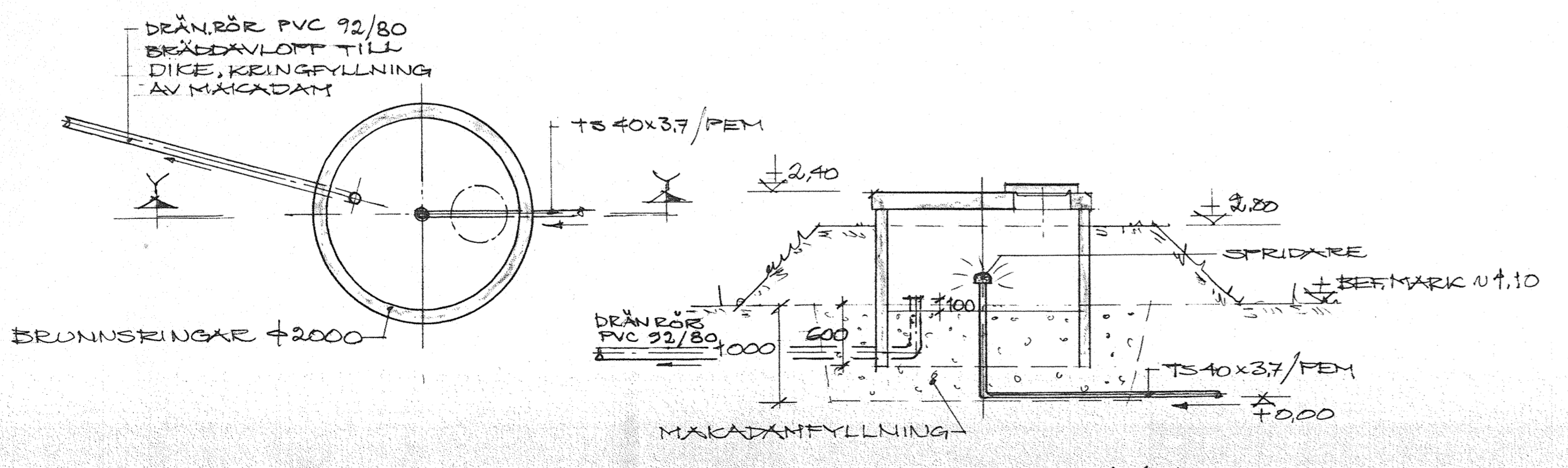


SITUATIONSPÅN: VATTENVERKSANLÄGGNING  
1:200



AVLOPPSPUMPSTATION  
VID PKT 17  
1:50



INFILTRATIONSBRUNN I PKT L  
1:50

- HÄNVISNINGAR**
- TILLHÖRANDE RITNINGAR NR 020, 021
  - VÄRDE M RESERVARER NR 001
  - LEDNINGSPÅN NR 012, 014
  - LEDNINGSPROFILER

REV	ANT	REVIDERINGEN AVSER	RITAD	GRANSK	DATUM
D		RELATIONSRTNING	VBB	ST	1987-05-30
C		ARBETSRTNING	VBB	ST	1988-09-30
B		ÄNDR. ENL ANBUDSFM NR 1			1988-08-31
A		TILLIK. GRÄNS TILL ARBETE			1988-08-25

**HILLEVIK, GAMLA BYN**  
VA-ANLÄGGNINGAR OCH GATOR  
VA-LEDNINGAR INOM BYN OCH  
NY BYGGNADSPÅN  
AVLOPPSPUMPSTATIONER  
SITUATIONSPÅN VATTENVERK

KONSTRUERAD	RITAD	GRANSKAD	REG-NUMMER
	S.Thoors		P3129

SKALA: 1:200 ; 1:50  
RITINGSNUMMER: 015  
REV: D

GÄVLE 1988-05-30  
**VBB** *S. Thoors*  
I 026/183210